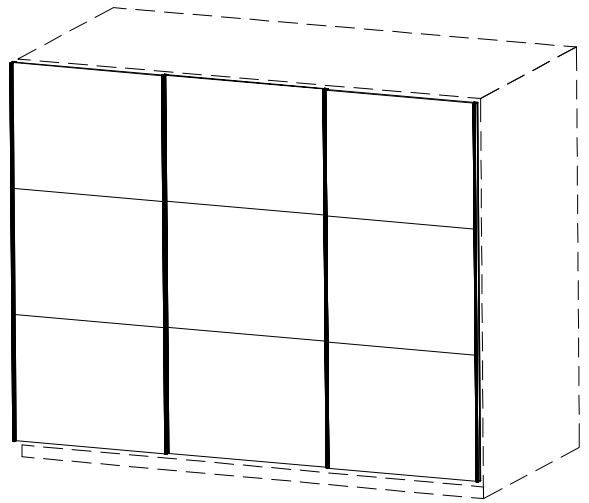
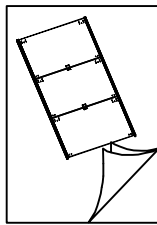
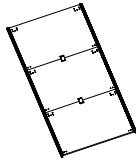
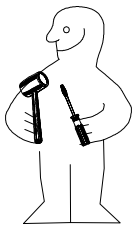


980797

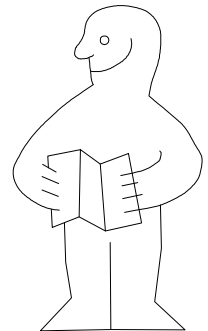
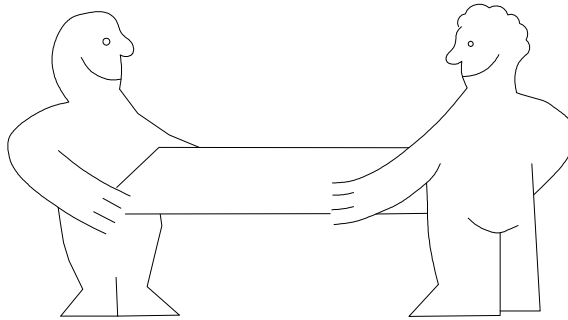
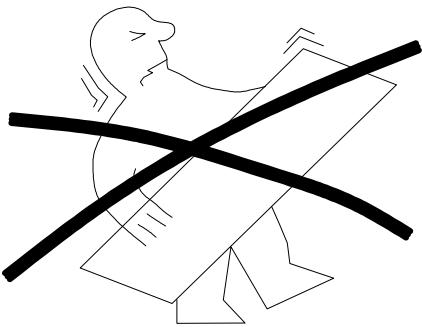
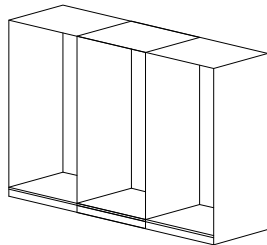
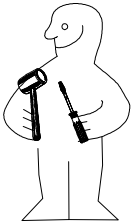


300 SHSP 3trg

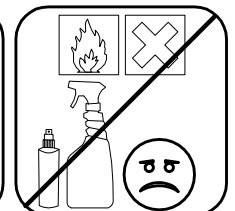
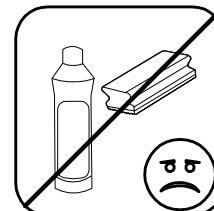
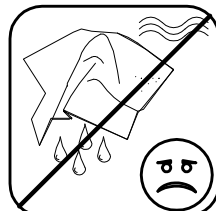
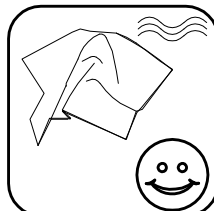
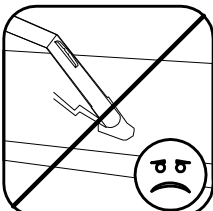
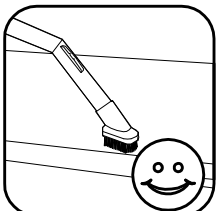
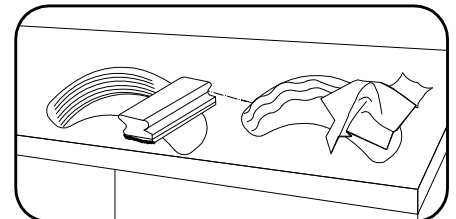
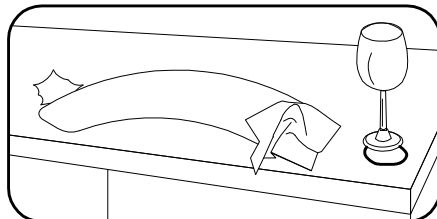
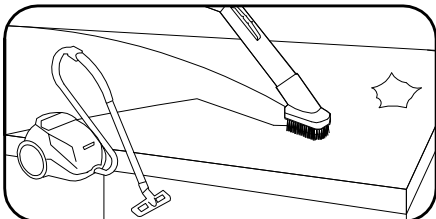
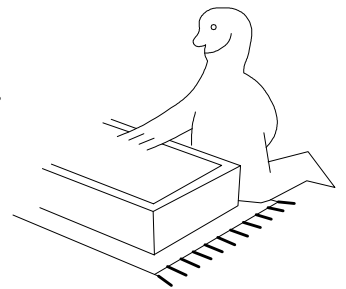
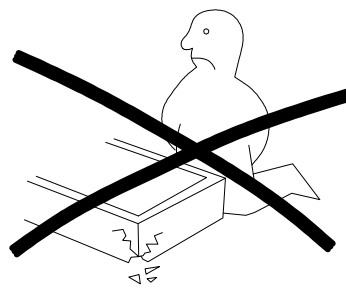
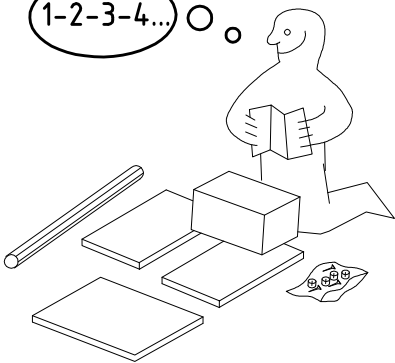
1.

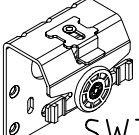
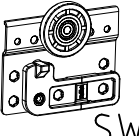
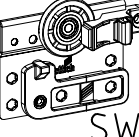
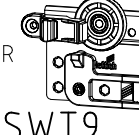
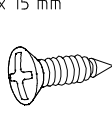


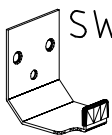
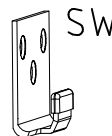

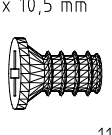
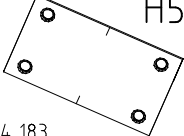
2.

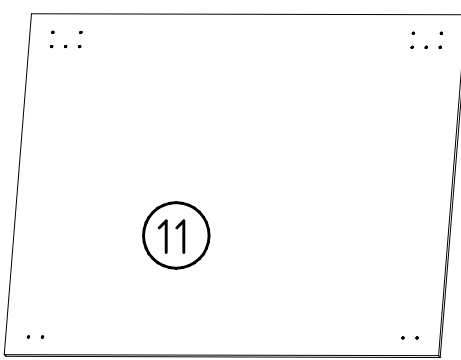
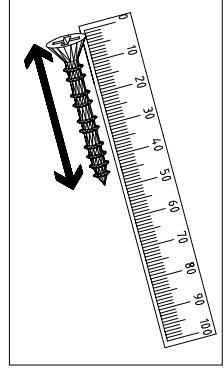
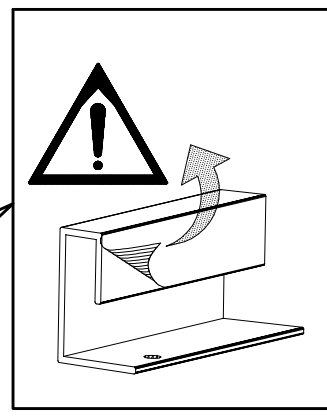
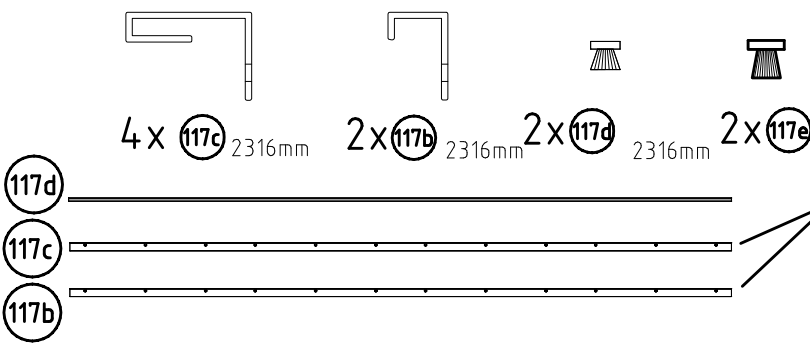
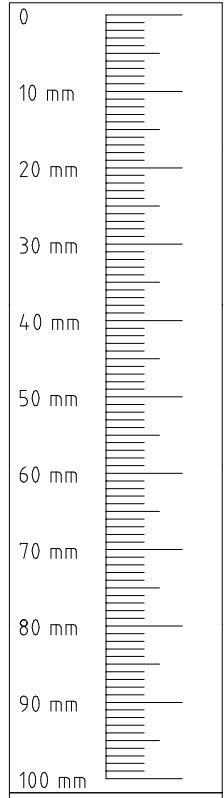
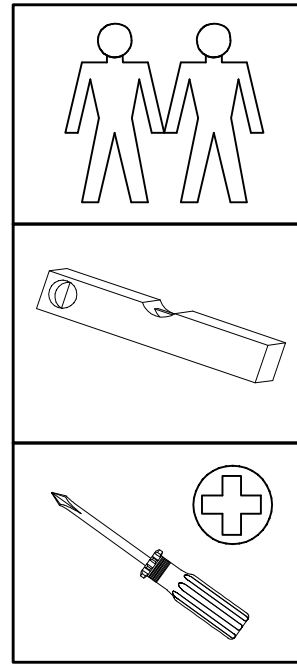


1-2-3-4... ○

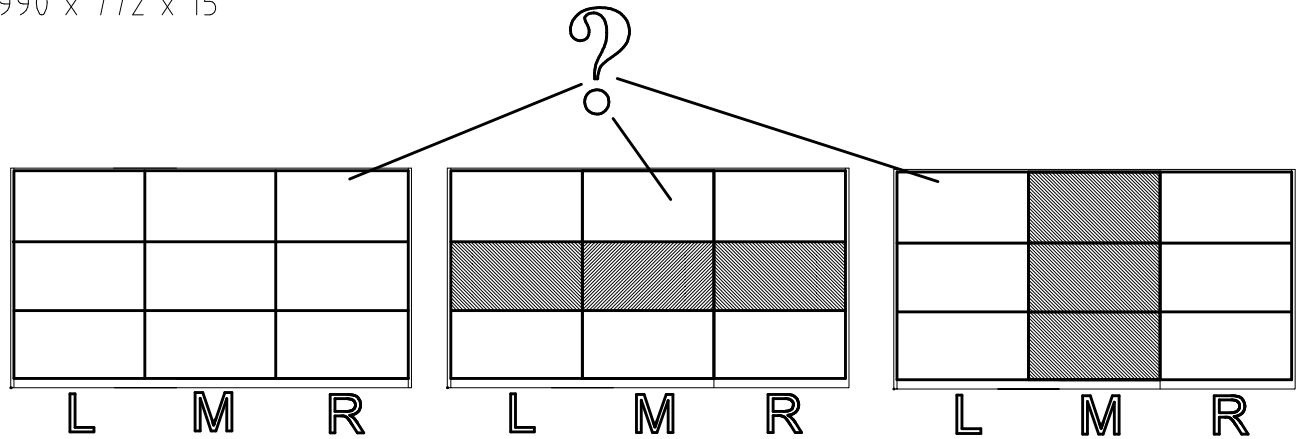
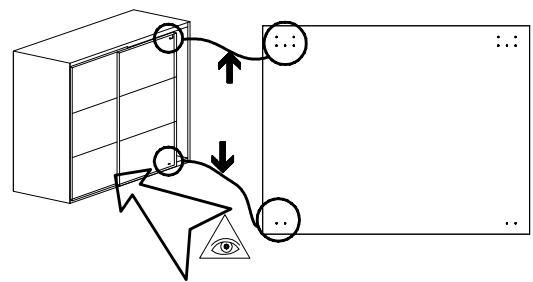


 SWT 1	2x
 SWT 2	2x
 SWT 8	1x
 SWT 9	1x
 3,5 x 15 mm G1	2x

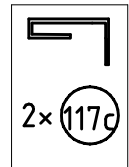
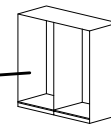
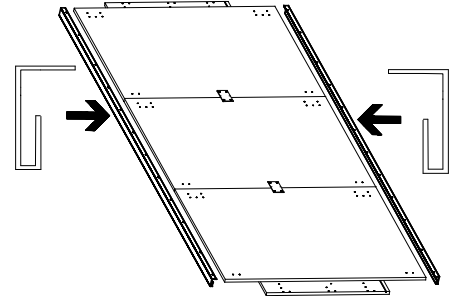
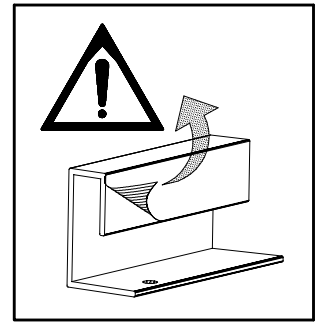
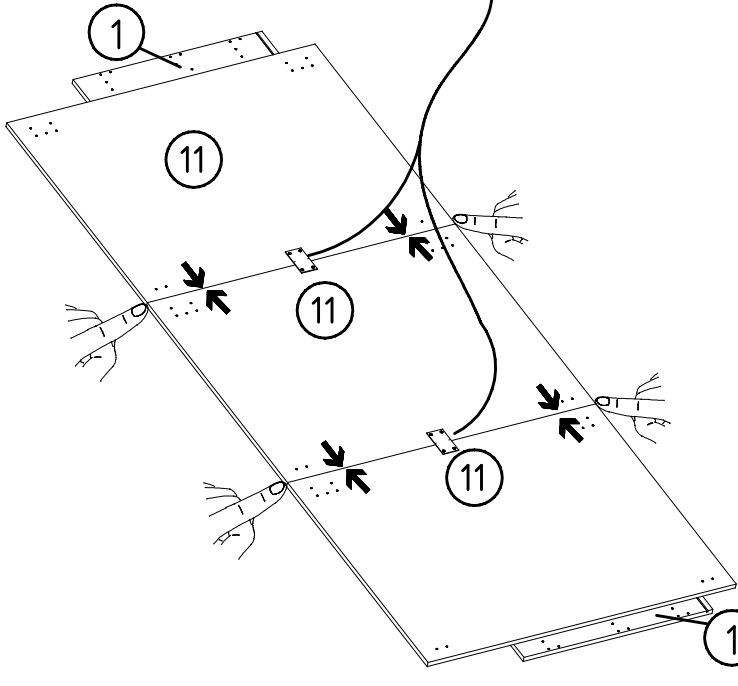
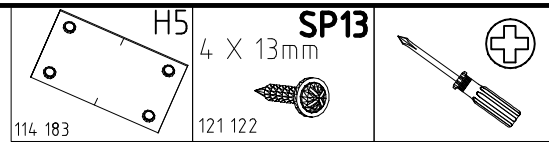
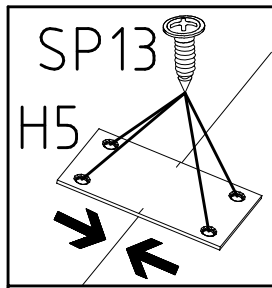
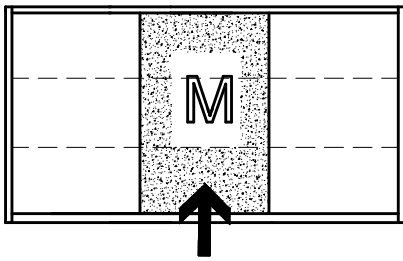
 SWH 6	2x
 SWH 7	4x
 4 X 13mm SP13 121 122	102x
 6,3 x 10,5 mm T2 111 030	34x
 H5 114 183	6x



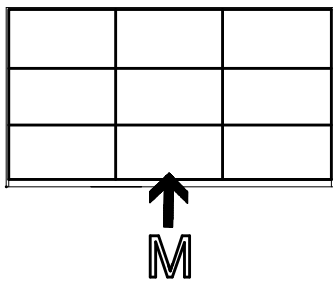
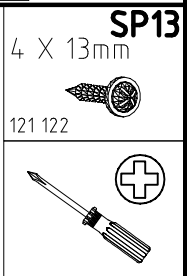
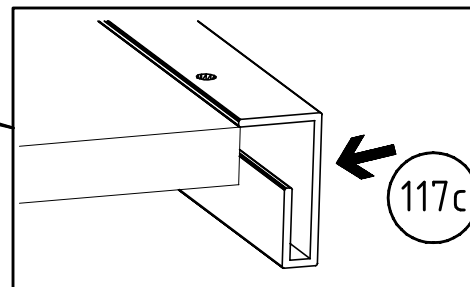
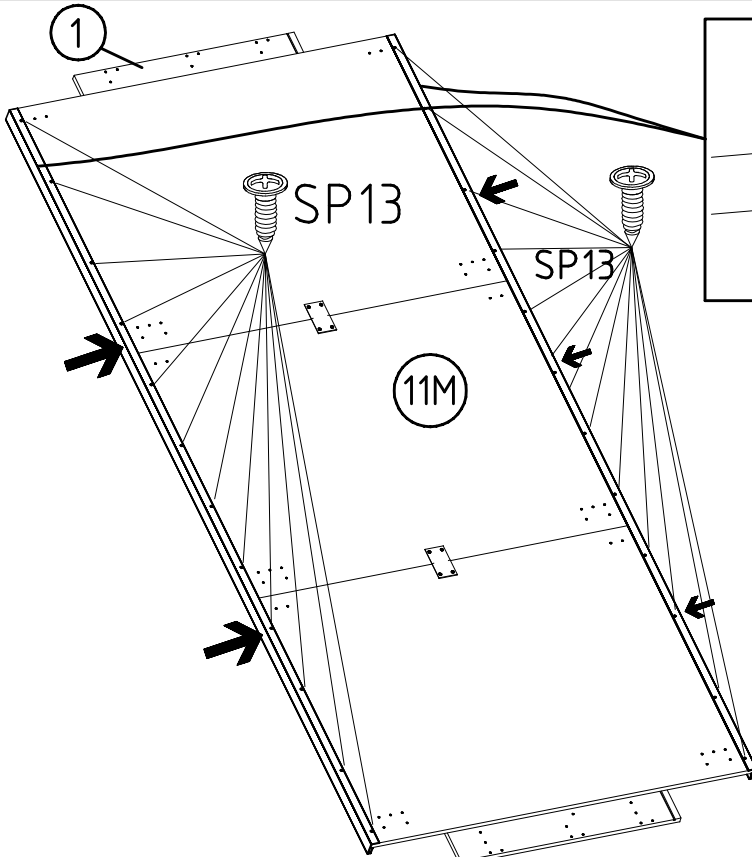
9x 990 x 772 x 15



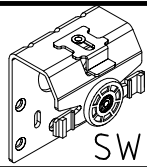
1



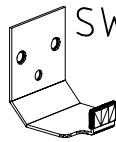
2



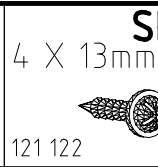
3



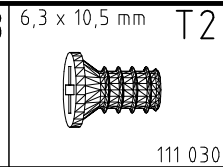
SWT 1



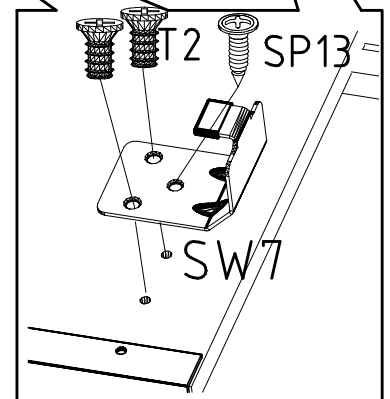
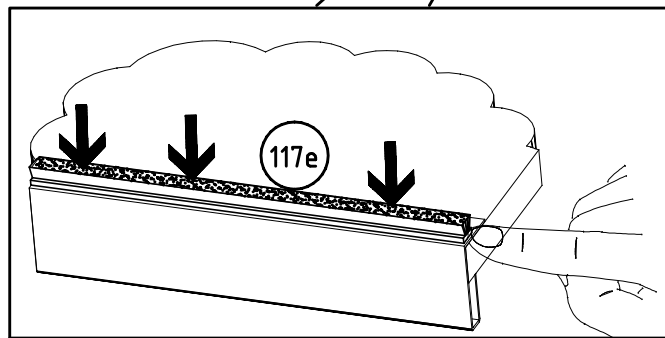
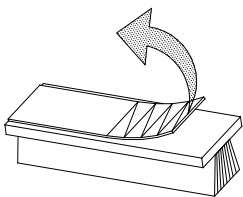
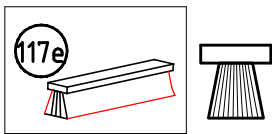
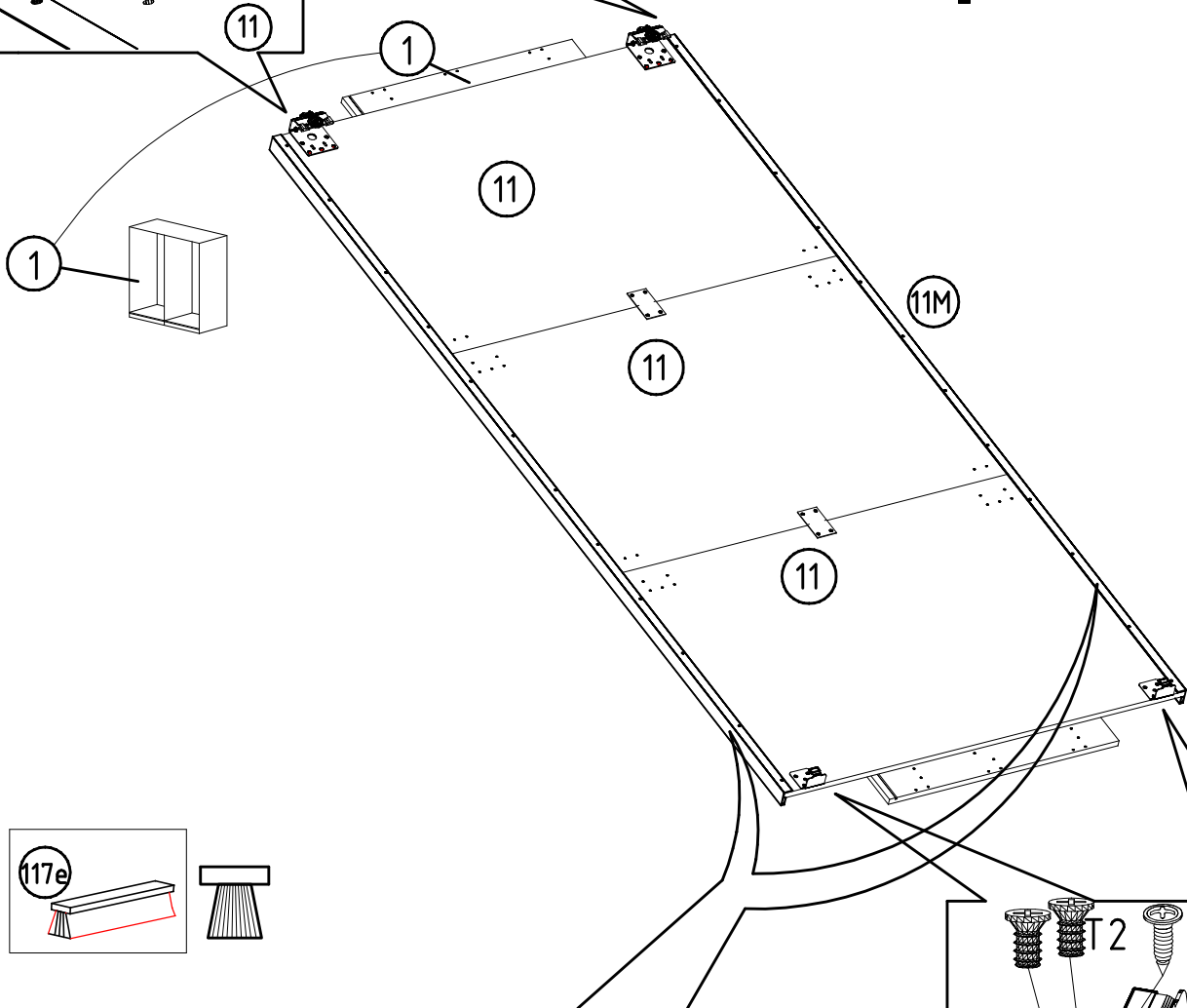
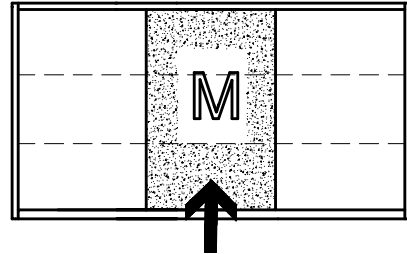
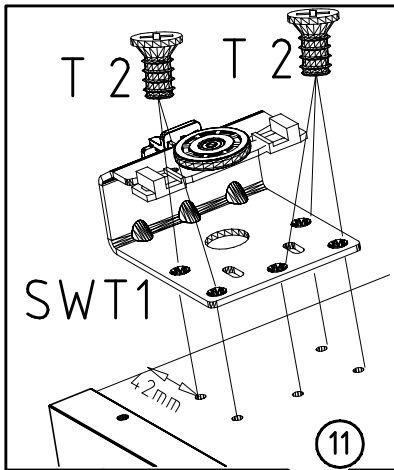
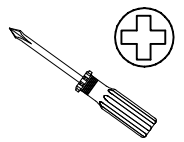
SWH 6



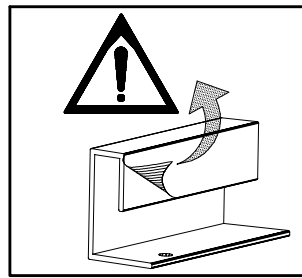
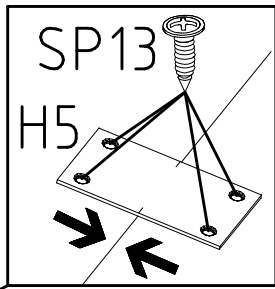
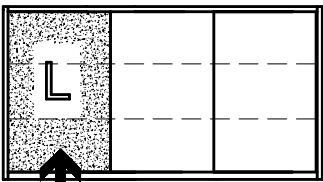
SP13
4 X 13mm
121 122


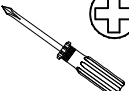


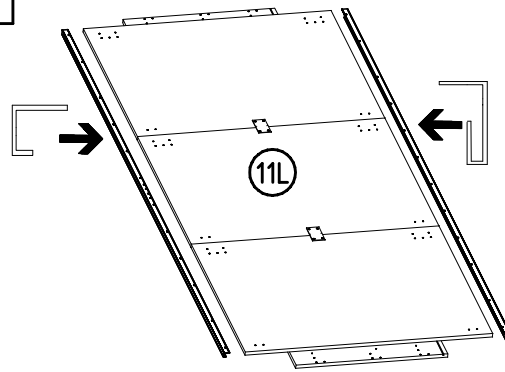
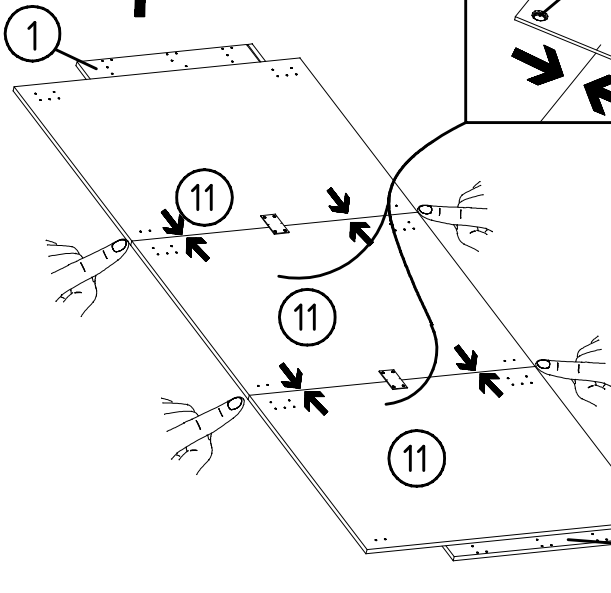
6,3 x 10,5 mm
T2
111 030





4

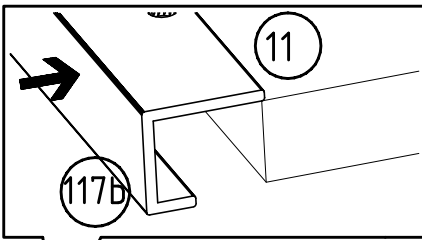



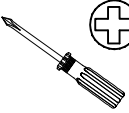
H5 4 X 13mm SP13
 114 183 121 122



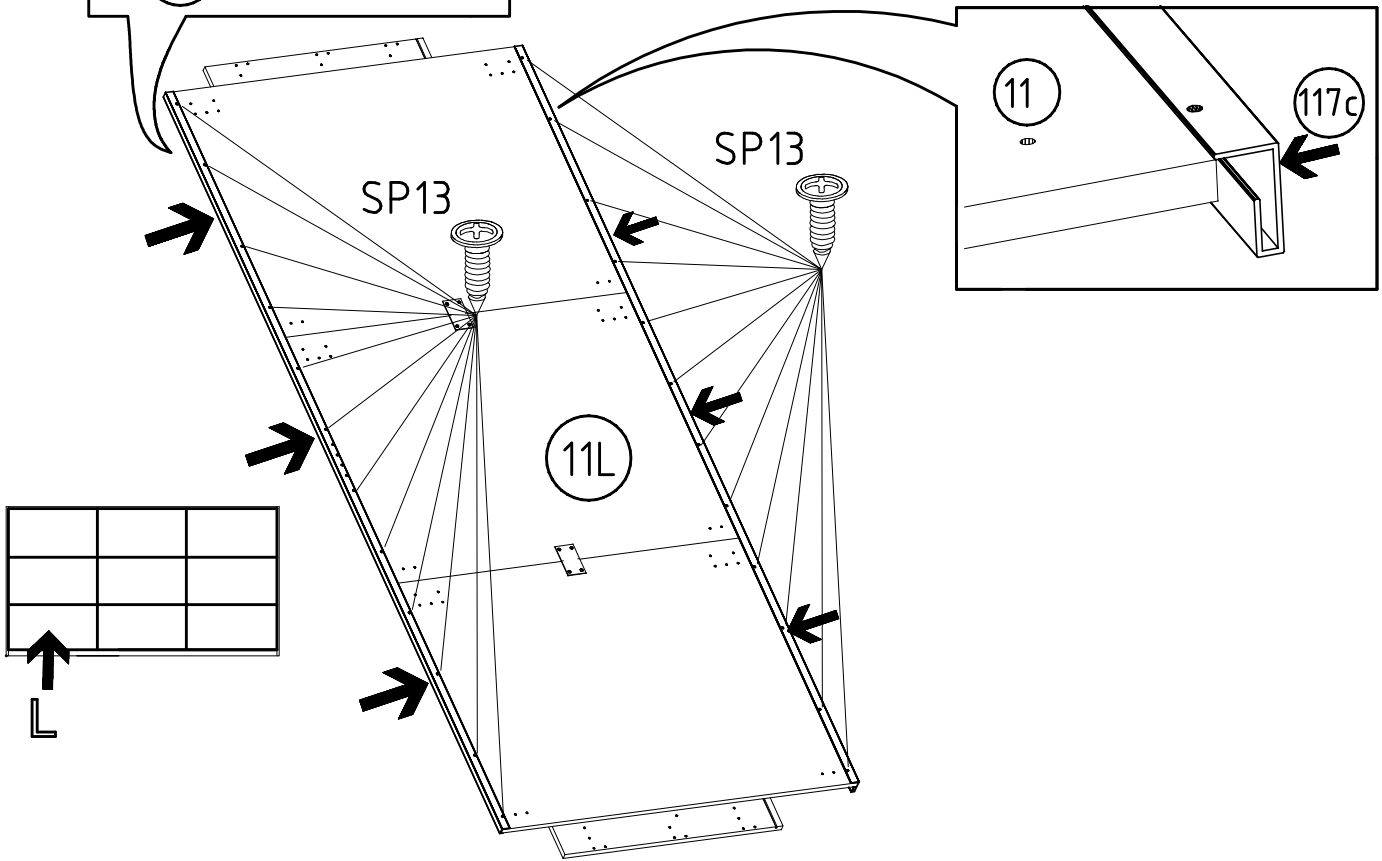


1x 117c 1x 117b



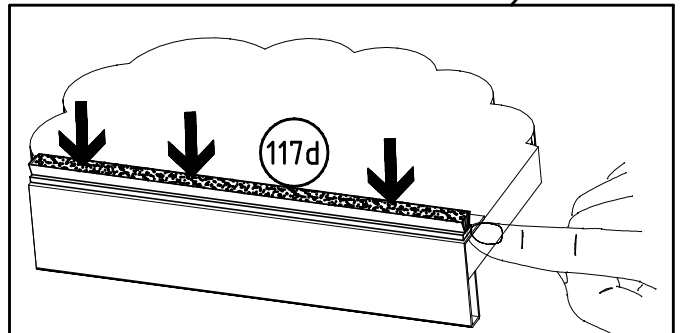
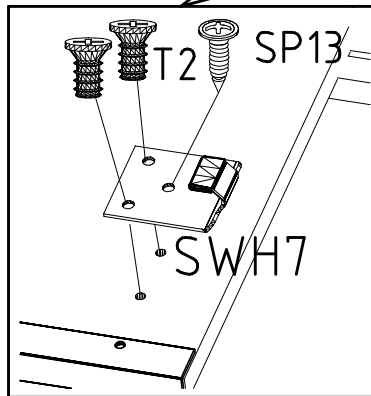
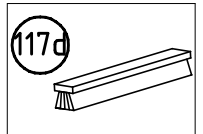
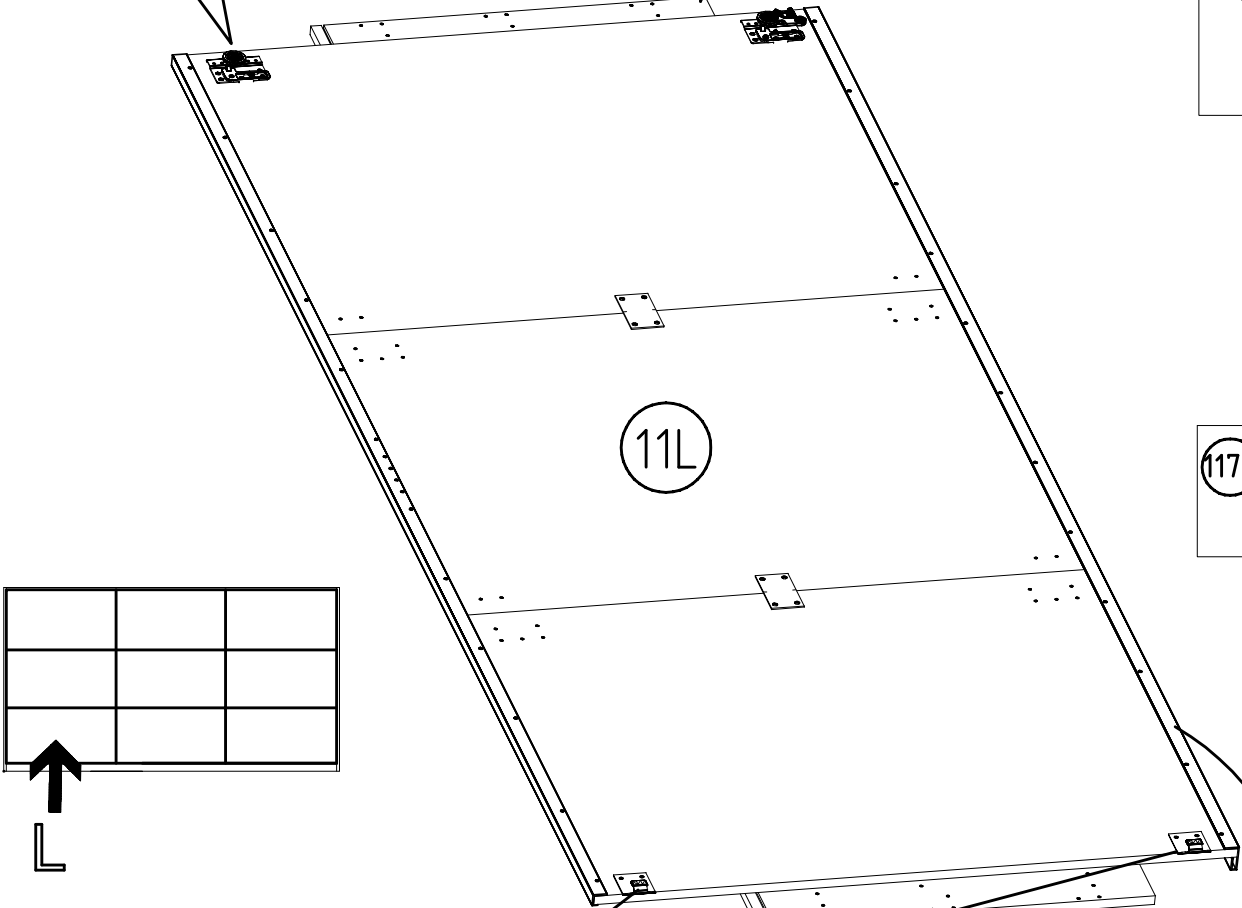
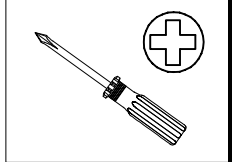
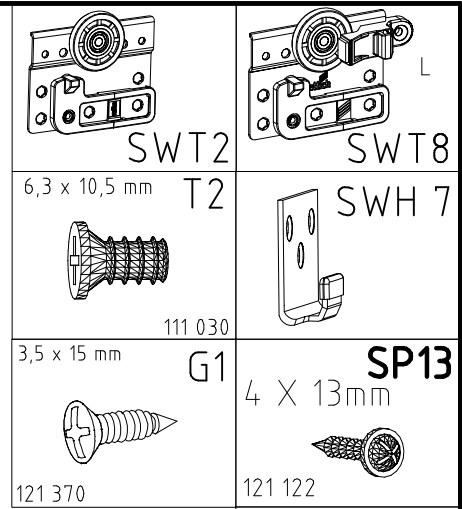
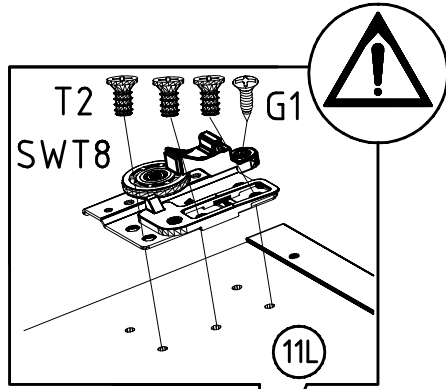
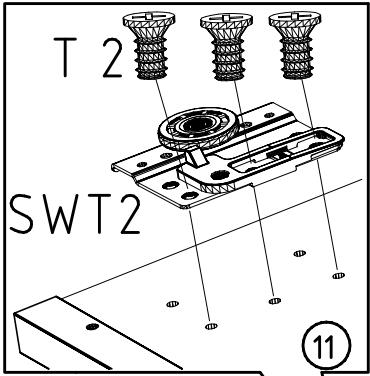
5



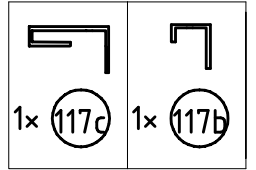
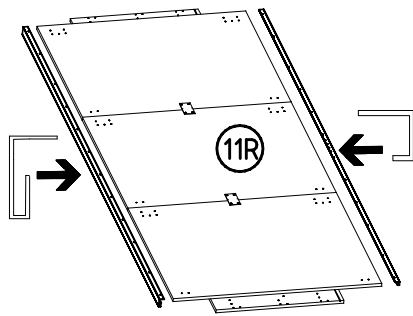
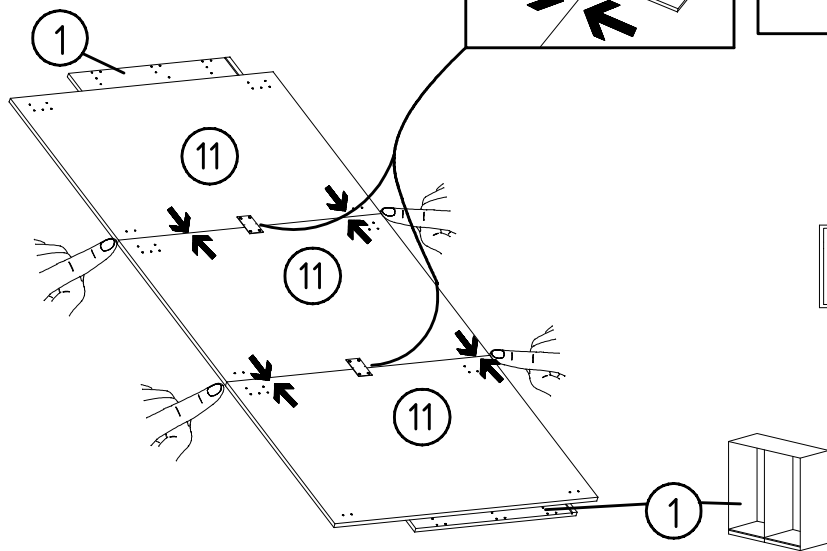
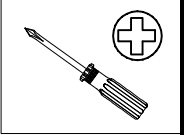
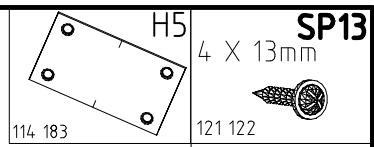
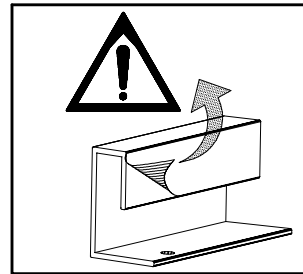
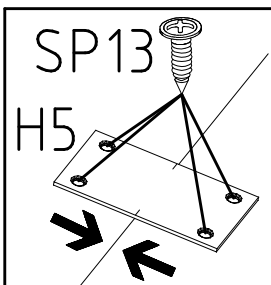
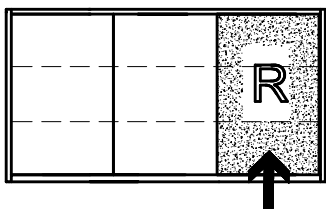
4 X 13mm SP13
 121 122





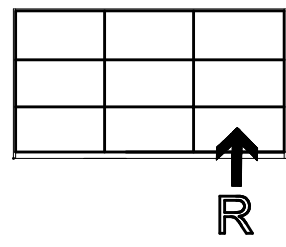
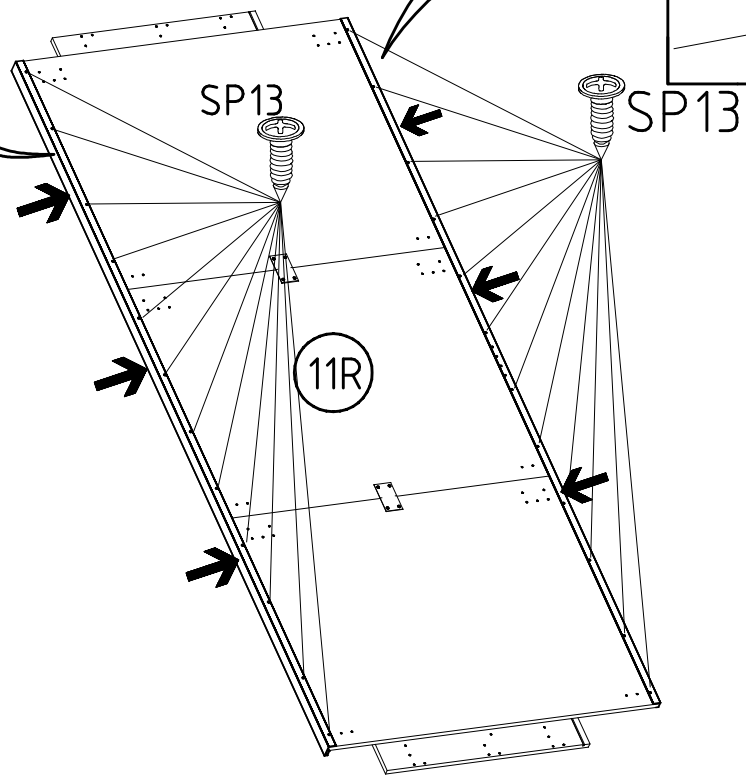
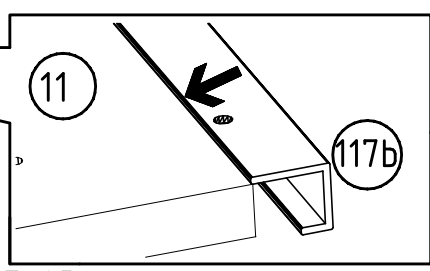
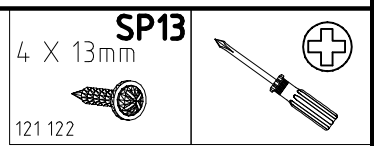
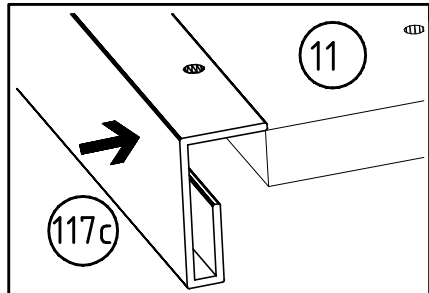
6



7



8



9

